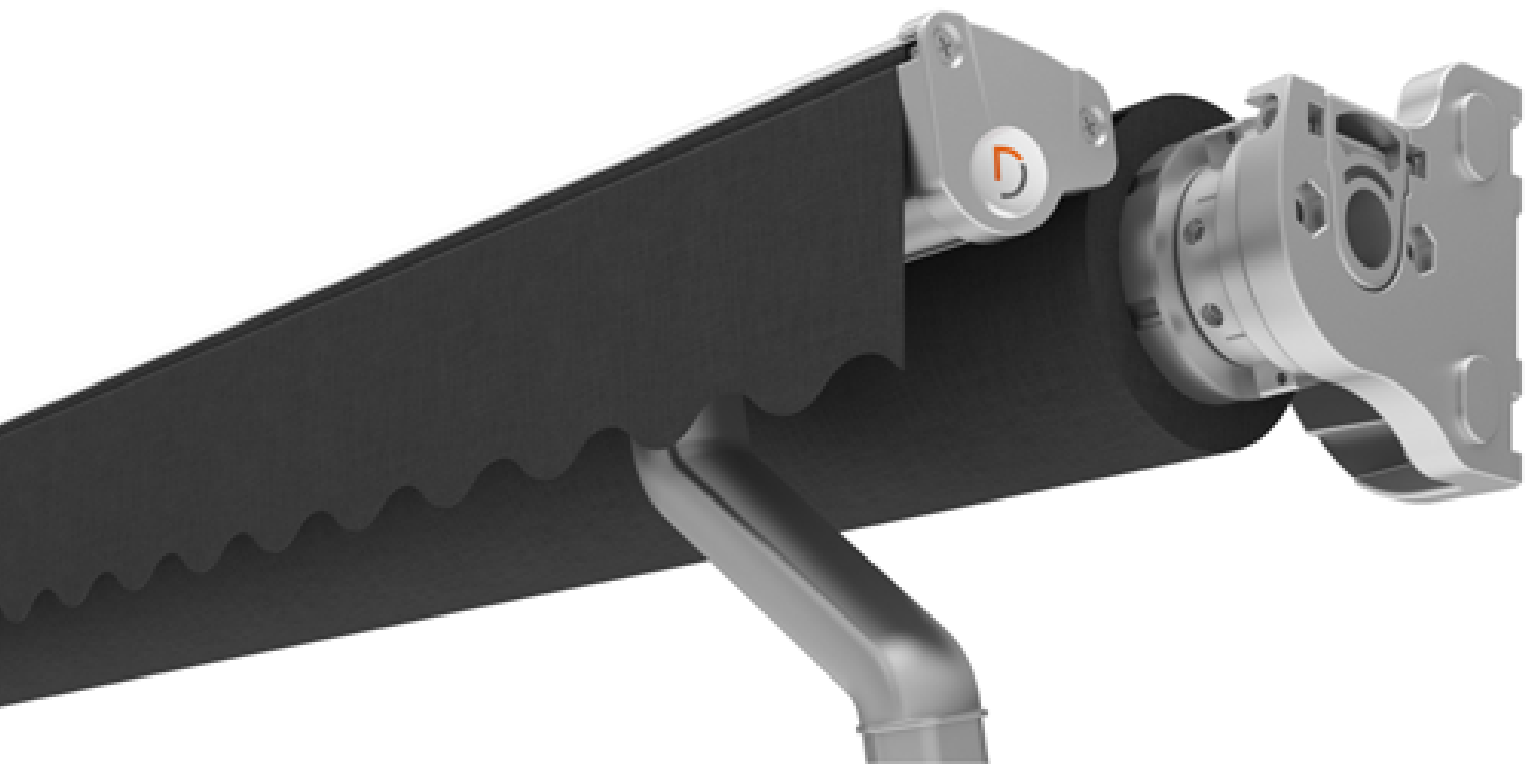


# Decolife G400 Italy



## Información general

Este manual ha sido redactado para proporcionar las indicaciones necesarias a las personas autorizadas para realizar las operaciones de instalación y mantenimiento del producto. Las operaciones deben ser realizadas por personal en posesión de los requisitos técnico-profesionales según las leyes o las normas nacionales vigentes relacionadas.

### Simbología utilizada en el manual

A continuación se enumeran los símbolos de advertencia usados en este manual.

#### INFORMACIÓN Y PRECAUCIONES

Indicaciones y consejos útiles con los que cumplir para garantizar una instalación correcta y el mantenimiento del toldo. Si no se cumple con estos mensajes, se puede comprometer la integridad y la resistencia del producto.



#### ATENCIÓN

PELIGRO PARA EL OPERADOR. Instrucciones e indicaciones a evaluar y seguir atentamente. Si no se cumple con estos mensajes, se puede comprometer la seguridad de las personas.



#### Equipo necesario

Para garantizar una correcta instalación del toldo y el funcionamiento óptimo del producto acabado, es necesario poseer el siguiente equipo:

Llaves de Allen nº 8, 6, 5, 4



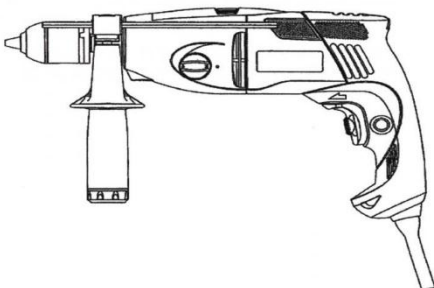
Llaves fijas nº10



Nivel



Taladro



Brocas



Cinta métrica



## Seguridad

- No apoyar objetos sobre la lona del toldo.
- Está prohibido colgarse o apoyarse en el toldo: se corre riesgo de graves lesiones para las personas, así como de daños al toldo mismo.
- Llevar puestos trajes y dispositivos de protección individuales previstos por las normas vigentes de seguridad en el lugar de trabajo.
- En caso de que el toldo se deba montar en un piso más alto que la planta baja, es necesario delimitar y cerrar el área durante la subida al piso del toldo: así no podrá haber nadie bajo las posibles cargas suspendidas.

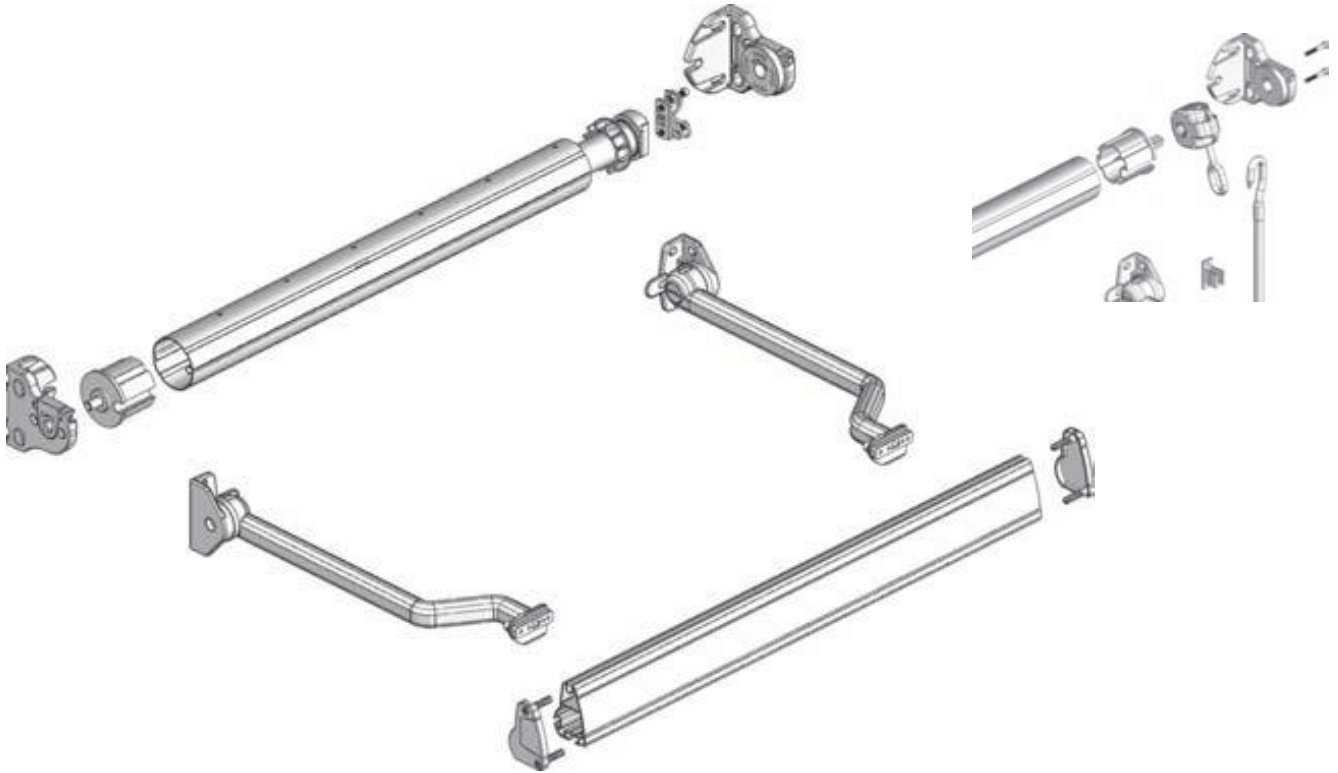
## Consideraciones para el montaje y la instalación

- El montaje y la instalación deben ser realizados por personal formado.
- Para un manejo seguro del toldo durante la instalación, es necesario seguir paso a paso las instrucciones descritas en el apartado de operaciones para el montaje en una instalación.
- En caso de que el toldo esté motorizado y utilice interruptor, éste debe estar situado de forma que el usuario no interfiera en el movimiento del toldo, y a una altura del suelo inferior a 1,30 m donde sea posible.
- En caso de que el accionamiento del toldo sea manual, éste debe ser accesible desde una altura inferior a 1,80 m.
- En caso de instalaciones en zonas de viento y con frecuentes fallos del suministro eléctrico, se recomienda que el accionamiento del toldo sea manual o con un generador eléctrico alternativo.
- Durante las inspecciones de mantenimiento o reparaciones en la instalación motorizada, el sistema debe estar desconectado del sistema eléctrico.
- No se debe modificar el diseño ni la configuración del sistema ni las consideraciones dadas para la fijación del toldo, sin consultar al fabricante.

## Consideraciones para la fijación del toldo

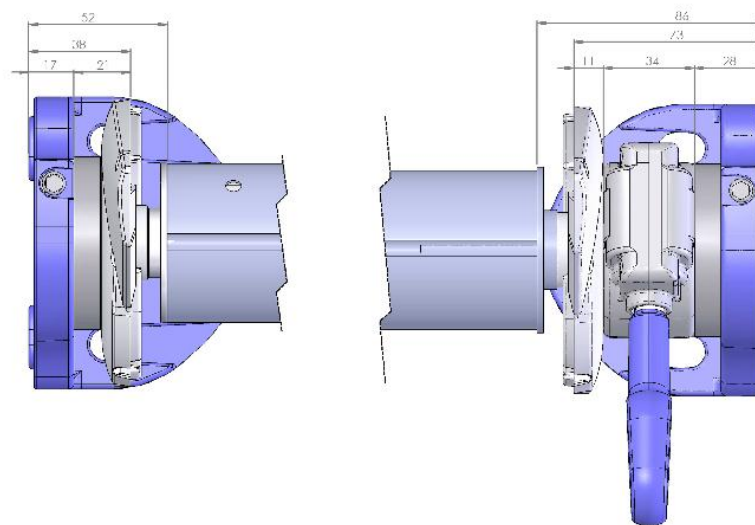
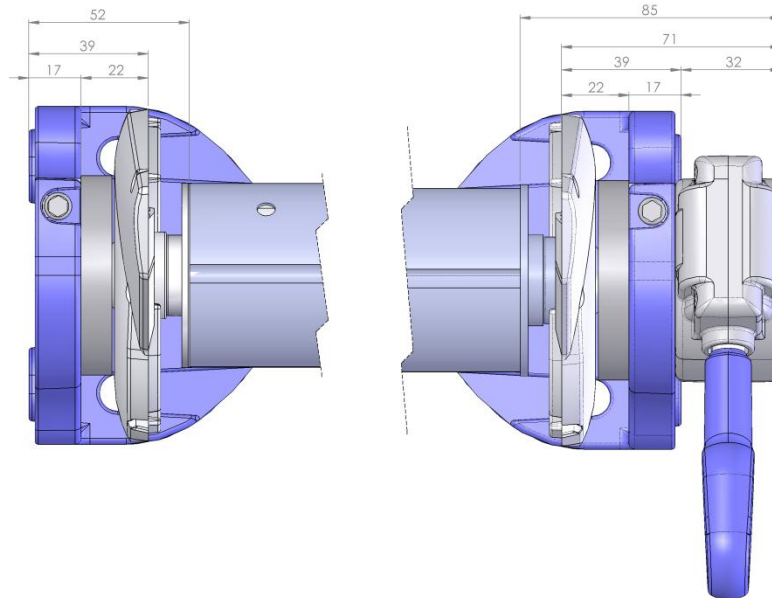
- La resistencia mínima a la extracción del taco de fijación al elemento constructivo tendrá un valor de 1200 kg (base hormigón).
- En caso de que el toldo deba fijarse en otro tipo de superficies, deberá consultarse a un experto.

**Composición del producto** Ver imágenes, estas son del I2-I3



**Inclinación máxima**  
*Maximum inclination*  
*Inclinaison maximale*  
*Inclinazione massima*

**Ver opción con semi cofre SPIRAL motor/maquina y descuentos de montaje**



## Posibilidades de fijación

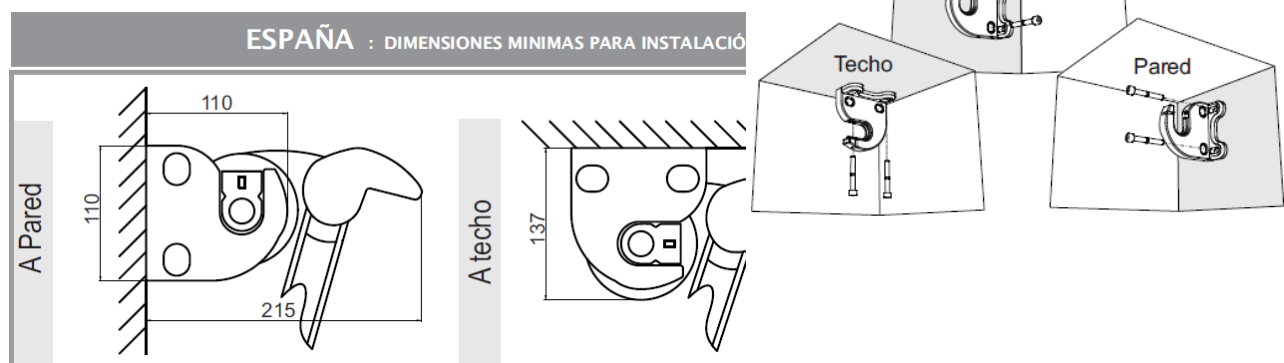
**Fijación entre paredes,**

**(Imagen) ver con quitar la lámina de aluminio que esconde el agujero**

## Instrucciones de montaje

1. Chequear el diagrama para asegurarse que se encuentren todas las piezas necesarias para el armado del toldo
2. Fijación de los soportes

Se fijan los soportes derecho e izquierdo a nivel en el elemento constructivo, según sea frontal a techo o entre paredes, con los tornillos correspondientes.



Se debe poner especial atención en colocar los soportes de acuerdo con las medidas tomadas antes de confeccionar el toldo, presentando el toldo antes de realizar los taladros.

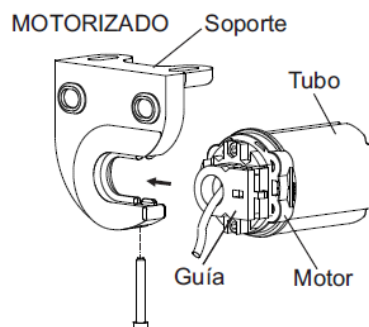
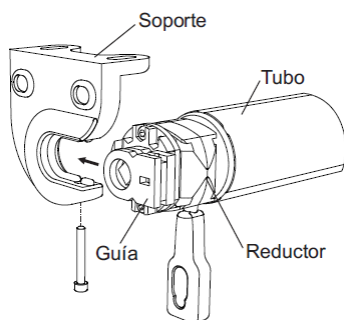


En caso de ambientes corrosivos, se recomienda el uso de elementos de anclaje en acero inoxidable.

### 3. Colocación del tubo de enrollado (ver descripción de explicación)

Colocar el conjunto del tubo de enrollado con las guías de plástico en las guías del soporte, derecha e izquierda simultáneamente.

Una vez colocados, se atornillan ambas guías al soporte para evitar que se salga el conjunto.



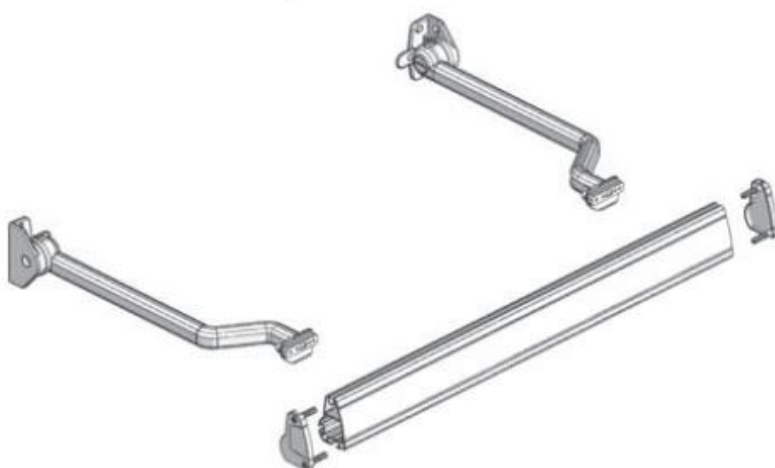
Para colocar los brazos debe observar la posición de los mismos.

### Ver imagen posición montaje brazos

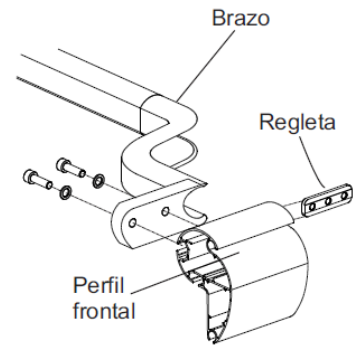
**Indicar si se trata del brazo izquierdo o derecho.**

VERDE (R): Derecho

ROJO (L): Izquierdo

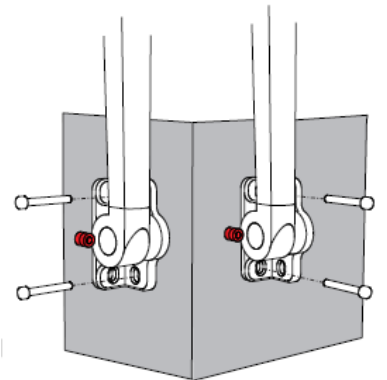


Fijar los tornillos del brazo acodado en la regleta que previamente deberá introducirse en la ranura correspondiente del perfil frontal. Se debe tener en cuenta que el brazo quede vertical y bien nivelado. Repetir la operación con el otro brazo.

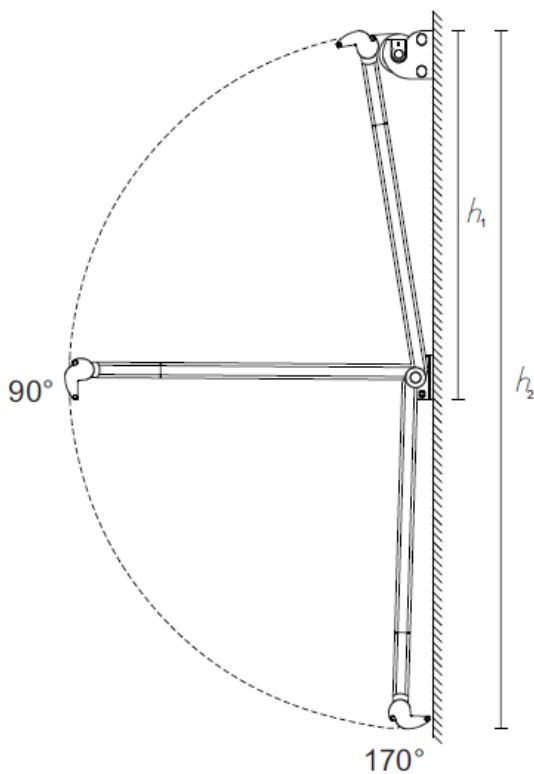


5. Fijación de brazos a la pared

Los brazos pueden colocarse tanto en una pared de manera frontal como entre paredes. Una vez colocado el tubo al soporte con el toldo arriba, definir la posición de los brazos según se tomen de frente o entre paredes.



**Ver nuestras medidas de posición altura brazo según medida**



Largo Brazo (m)	$h_1$ (m)	$h_2$ (m)
0.80	0.87	1.62
1.00	1.07	2.02
1.20	1.27	2.43
1.40	1.47	2.83
1.60	1.67	3.24

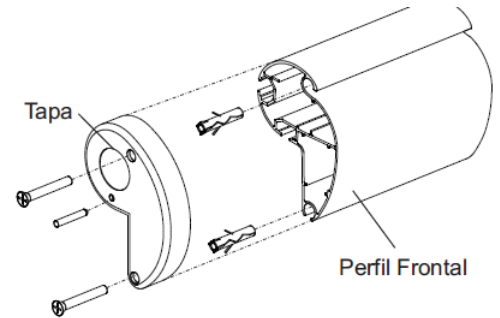


6. Comprobar funcionamiento

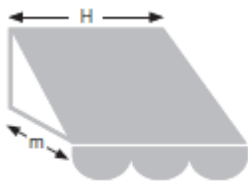
Proceda a realizar una operación de subida y bajada del toldo, para comprobar su buen funcionamiento.

7. Colocar tapas laterales

Finalmente, colocar las tapas laterales del soporte y del perfil frontal en el lugar correspondiente, teniendo en cuenta la posición correcta de los mismos.



RESISTENCIA AL VIENTO



\* NOTA: Las clases expuestas han sido obtenidas según las condiciones de ensayos descritos en los E.I.T. de Gaviota Simbac.

\* NOTE: The different classes have been fulfilled according to the described conditions at Gaviota Simbac initial tests.

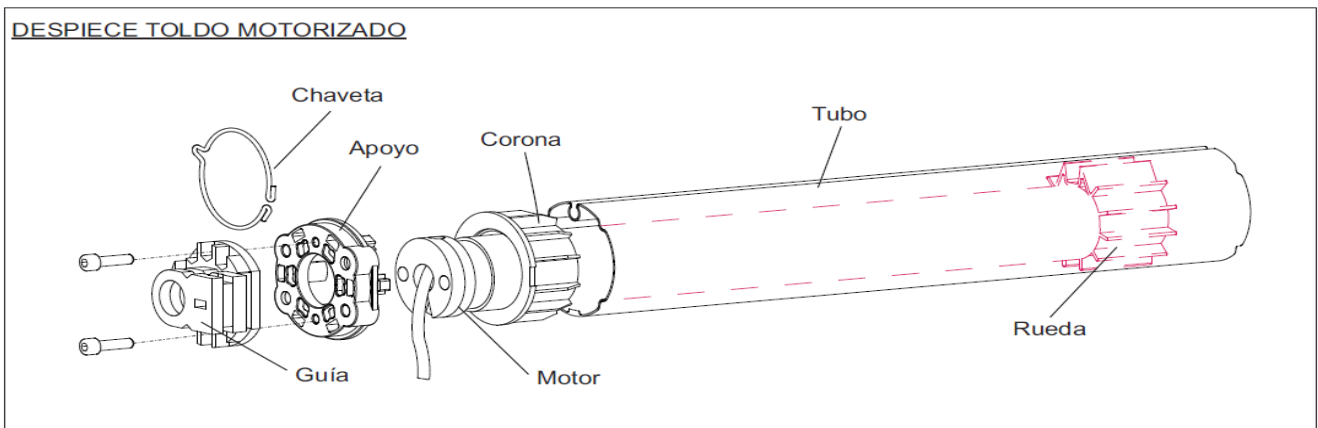
\* NOTE: Le classement exposé a été obtenu suivant les conditions d'essais indiquées sur le manuel technique E.I.T. de Gaviota Simbac.

\* NOTA: Le classi esposte, sono state ottenute secondo le condizioni di prova descritte nel manuale E.I.T. di Gaviota Simbac.

EN-13561:2004 Abaco de resistencia al viento / Wind resistance selection abacus / Abaque de résistance au vent / Abaco resistenza al vento

1,50	2,00	3,00	4,50	5,00	6,00	H m
3	3	3	3	3	3	1,50
3	3	3	3	3	3	1,40
3	3	3	3	3	3	1,30
3	3	3	3	3	3	1,20
3	3	3	3	3	3	1,10
3	3	3	3	3	3	1,00
3	3	3	3	3	3	0,90
3	3	3	3	3	3	0,80
3	3	3	3	3	3	0,70

■ Clase 0 / Class 0 / Classe 0 / Classe 0  
 No cumple homologación / It does not fulfill the requirements / Il n'est pas homologué / Non è prevista omologazione.  
■ Clase 1 / Class 1 / Classe 1 / Classe 1  
■ Clase 2 / Class 2 / Classe 2 / Classe 2  
■ Clase 3 / Class 3 / Classe 3 / Classe 3  
■ IM Imposibilidad de montaje / Impossible to assemble / Impossibilità di montaggio / Impossibile il montaggio

**Ejemplo despiece motorizado**

## Precauciones para un manejo seguro del toldo

Se debe recoger el toldo:

1. En caso de nieve o granizo.
  2. Antes de que el viento alcance una presión de 7 kg/m<sup>2</sup> (38 Km /h), aplicada a las dimensiones máximas admisibles de movimiento del toldo.
  3. En caso de lluvia.
- Durante las maniobras de apertura o cierre, verificar que no exista ningún obstáculo que cause algún impedimento. **NO FORZAR NUNCA EL TOLDO.**
  - En caso de hielo, si la maniobra es particularmente difícil, y en ausencia de dispositivos de seguridad, detener la maniobra hasta que se restablezcan unas condiciones más favorables.
  - Si al intentar maniobrar el toldo, éste no efectúa movimiento alguno, será necesario avisar a un profesional instalador.
  - En caso de que el toldo esté motorizado, debe tenerse en cuenta que el motor incorpora un dispositivo de seguridad térmica para evitar sobrecalentamientos y averías. Este dispositivo se pone en marcha cuando se pulsan insistentemente y sin aparente necesidad los inversores de accionamiento.
  - No someter la instalación a esfuerzos o cargas adicionales e independientes a al configuración dada por el fabricante.
  - No actuar sobre los elementos de fijación del sistema.
  - Examinar la instalación si ha sido sometida a condiciones climáticas adversas, y no utilizarla si es necesaria alguna reparación.
- En tal caso será necesario avisar a un profesional instalador.
- Mantener la instalación limpia y en buenas condiciones, y se recomienda una revisión de mantenimiento cada 3 años realizada por un instalador profesional autorizado.

- En caso de una instalación motorizada, no permitir a los niños jugar con el control, esto evitará posibles daños.



El sistema dispone de potentes resortes en el interior que en caso de una instalación en malas condiciones, pueden causar una apertura brusca del toldo. Si se observa alguna anomalía durante las maniobras de apertura y/o cierre, avisar a un profesional instalador.

## Seguridad

- No se debe modificar el diseño ni la configuración del sistema ni las consideraciones dadas para la fijación del toldo, sin consultar al fabricante o representante autorizado.
- En caso de que el toldo esté motorizado y utilice interruptor, éste debe estar situado de forma que el usuario no interfiera en el movimiento del toldo, y a una altura del suelo inferior a 1,30m donde sea posible.
- En caso que el accionamiento sea manual, éste debe ser accesible a una altura inferior a 1,80m.
- En caso de instalaciones en zonas de viento y con frecuentes fallos de suministro eléctrico, se recomienda que el accionamiento sea manual o con un generador eléctrico alternativo.
- Durante las inspecciones de mantenimiento o reparaciones en una instalación motorizada, el sistema debe estar desconectado del sistema eléctrico.

## Mantenimiento

- Es necesario hacerle **mantenimiento a los mecanismos** del toldo (engrasar o lubricar los brazos y partes ubicadas en los extremos del toldo).
- Para Toldos en zonas costeras afectados por el aire salino, éste mantenimiento se debe hacer dos veces al año.
- Realiza una revisión periódica. Ponte en contacto con tu Instalador Especialista y solicita una revisión y puesta a punto del toldo

## Limpieza

- **Aspira regularmente** con baja succión los mecanismos y la lona para evitar acumulaciones de polvo.
- En caso de precisar una limpieza más profunda, limpia los mecanismos y la lona con un trapo humedecido con **agua clara y un poco de jabón neutro** (evita productos químicos y abrasivos).



**Los toldos NO se deben sumergir en agua**

- Es recomendado que una vez al año (preferiblemente en temporada de Primavera – Verano) se realice una limpieza profunda y un reacondicionamiento de la tela del toldo. Para esto deberá contactar al servicio especializado de mantenimiento

Decolife

---

